



## INCISO COPPER

Mitigeurs

Code: R424 S58

MITIGEUR INCISO COPPER



### CARACTÉRISTIQUES

#### PLAQUE DE MARQUAGE

Tous les mitigeurs Foster sont équipés d'une plaque de renforcement qui assure une parfaite stabilité sur tout évier.

#### ROTATION CHEMINÉE

Tous les mitigeurs sont équipés d'un grand angle de rotation. Certains modèles permettent une rotation complète à 360°.

### DÉTAILS

#### Type de mitigeur

Mitigeur à bec pivotant et articulé

#### Coloration

Copper

#### Finition

PVD

#### Matériau

Acier inoxydable AISI 316

#### Textures

Satiné

#### Angle de rotation

360°

Base d'appui  $\varnothing$ 50 mm

---

Cartouche À disques céramiques

---

Trou mitigeur  $\varnothing$ 35 mm

---

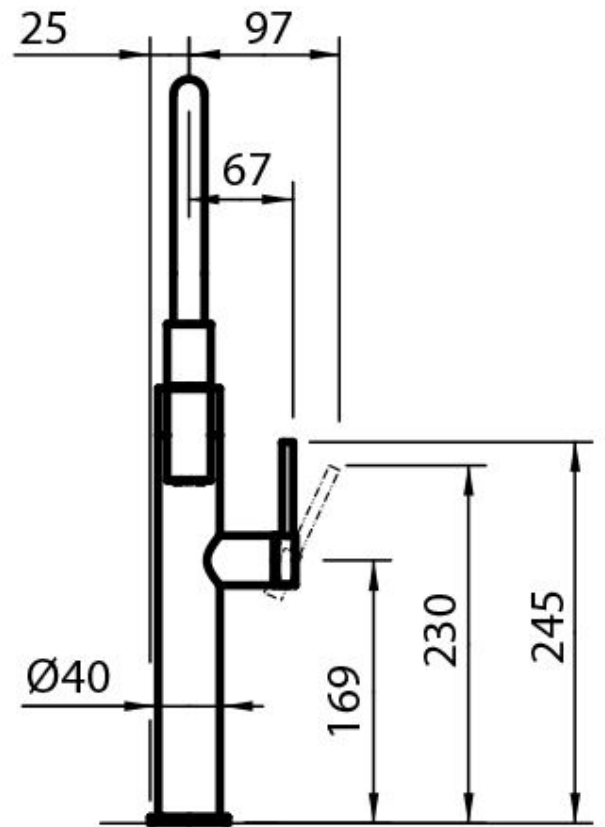
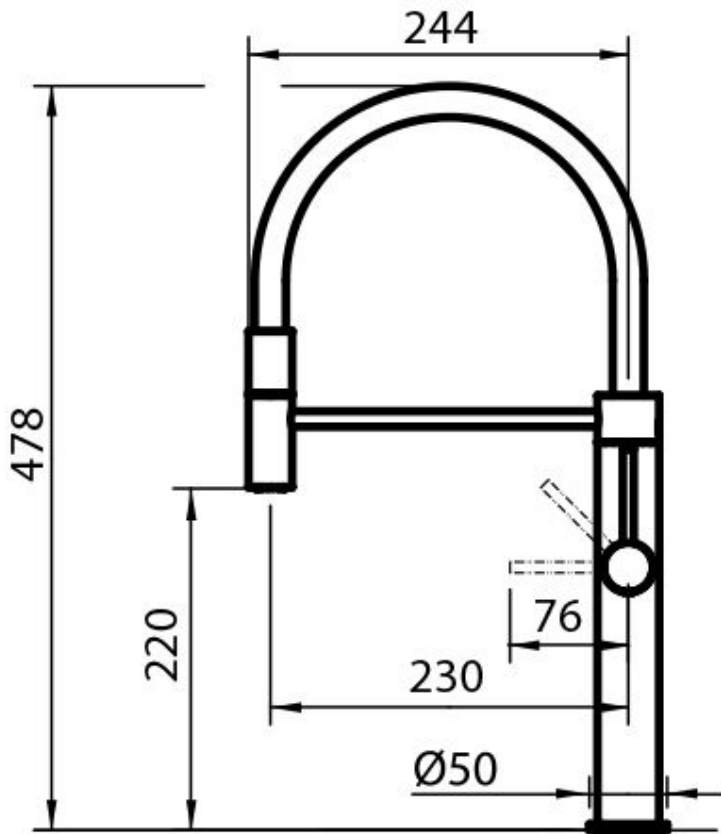
Partie esthétiques Pièces esthétiques en acier AISI 316 avec traitement PVD

---

Épaisseur maximale du top 40 mm

---

## DESSINS TECHNIQUES



## GALERIE

